

MEMORANDUM – UGS 1

PARA : SR. BENJAMIN HUAMAN DE LOS HEROS  
GERENTE DE NEGOCIOS

DE : SR. EDGARDO ALVAREZ  
GERENTE DE RIESGOS  
SR. ALVARO VELASQUEZ D.  
UNIDAD DE GESTION Y SEGUIMIENTO

FECHA : 23 DE NOVIEMBRE DEL 2000

---

El informe adjunto, reporta las conclusiones de la revisión de actas de los comités EFR efectuados entre los meses de setiembre y octubre sobre la cartera de negocios del Sr. Armando Barrón. Se ha trabajado con información de deuda al 15 de noviembre recogida del SIF e información de clasificación de Superintendencia al mes de setiembre.



EDGARDO ALVAREZ  
GERENTE DE RIESGOS

cc. Sr. José Armando Hopkins.  
Sr. Armando Barrón.  
Sr. Pablo Seminario  
Sr. Juan Carlos Verme

# INFORME DE EVOLUCION FUTURA DE RIESGOS

## AREA DE NEGOCIOS 1

1. En la muestra se han evaluado 137 clientes (el 82% del total de clientes del área) los cuales representan el 98% de colocaciones (colocaciones totales de US\$ 212MM del área de negocios 1). Los resultados de la evaluación se muestran en el siguiente cuadro.

**Cartera de Negocios del Area 1**  
(Cifras en MUS\$ al 15 de Noviembre del 2000)

CATEGORIA	MUS\$
NORMAL	36,478
CONTINUAR	63,225
REFORZAR	26,877
DISMINUIR	33,414
EXTINGUIR	40,145
PENDIENTE <sup>1</sup>	6,911
<b>TOTAL</b>	<b>207,050</b>

Así, el 18% de la cartera es considerada "bancable" (Normal) susceptible de incrementar riesgo. El 31% muestra ciertas variables de riesgo que deben ser vigiladas para evitar su deterioro (Continuar), no se espera cambios sustanciales en el corto plazo que representen un cambio en la percepción de riesgo (bancable). Por su parte, un 13% de la cartera requiere mejorar la posición de garantías u reforzar el medio de pago asociado (Reforzar), cabe señalar que su imposibilidad implicaría una política de extinción o reducción de riesgos. Las siguientes categorías representan categorías EFR graves, un 16% se encuentran bajo el concepto de reducir riesgo (Disminuir) y el 19% restante, dada la naturaleza de sus dificultades de pago, representan clientes sobre los cuales deberíamos "extinguir" nuestra relación comercial. Es importante observar que las categorías EFR graves se encuentran concentradas en pocos clientes lo cual permite focalizar esfuerzos en el recupero de gran parte de la cartera.

Cilente	Funcionario	Total US\$	Clasf. BNM	Clasf. SBS	GRADO EFR
COSAPI S.A.	BAZAN MARIELLA	7,391	0	0	DISMINUIR
EMPRESA SIDERURGICA DEL PERU S.A.A.	BAZAN MARIELLA	4,684	1	1	DISMINUIR
ROMERO TRADING S.A.	BAZAN MARIELLA	1,200	0	0	DISMINUIR
J.C. CONTRATISTAS GENERALES E.I.R.L.	LOO ORLANDO	2,486	1	1	DISMINUIR
JEAN EXPORT CORPORATION S.A.C.	LOO ORLANDO	1,926	1	1	DISMINUIR
ALMACENES GENERALES Y ADUANEROS S.A.	LOO ORLANDO	1,700	0	0	DISMINUIR
SANDOVAL S.A.	LOO ORLANDO	1,275	0	0	DISMINUIR
ARTESCO S.A.	LOO ORLANDO	1,130	0	0	DISMINUIR
PESQUERA HUMACARE S.A.	MUNAR ALBERTO	2,573	0	0	DISMINUIR
	<b>TOTAL</b>	<b>24,365</b>			

Cilente	Funcionario	Total US\$	Clasf. BNM	Clasf. SBS	GRADO EFR
FIJESA S.A.C.	BAZAN MARIELLA	3,137	1	1	EXTINGUIR
FRANCO STRUGO, MARDOCHEO	BAZAN MARIELLA	1,608	1	1	EXTINGUIR
MOLINERA KUENNEN Y DUANNE S.A.	VALENCIA RODOLFO	1,234	1	1	EXTINGUIR
AUSTRAL GROUP S.A.A.	LOO ORLANDO	2,045	1	1	EXTINGUIR
PESQUERA COLONIAL S.A.	MUNAR ALBERTO	3,966	1	1	EXTINGUIR
LOGISTICA COMERCIAL METALURGICA S.A.	MUNAR ALBERTO	3,124	0	0	EXTINGUIR
INMOBILIARIA GUZMAN BLANCO S.A.	VALENCIA RODOLFO	11,825	0	0	EXTINGUIR
GRAN HOTEL SAVOY S.A.	VALENCIA RODOLFO	2,236	1	1	EXTINGUIR
	<b>TOTAL</b>	<b>29,173</b>			

<sup>1</sup> La presente categoría aplica a clientes sobre los cuales se están efectuando fichas de clasificación EFR

2. Se han detectado ocho casos con clasificación EFR "extinguir" que reportan clasificación BNM Normal. Al respecto se requiere efectuar análisis de la clasificación por parte del área de Revisión de Créditos. En el mejor de los casos la clasificación debería ser CPP (US\$ 887M de provisión sin efectuar el análisis de garantías).

Cliente	Funcionario	Total US\$	Clasf. BNM	Clasf. SBS	GRADO EFR
TRIANON S.A.C.	BAZAN MARIELLA	857	0	1	EXTINGUIR
PESQUERA MARIA DE JESUS S.A.	LOO ORLANDO	582	0	0	EXTINGUIR
CARLOS AMOROS HECK CONTRATISTAS GEN	LOO ORLANDO	340	0	0	EXTINGUIR
LOGISTICA COMERCIAL METALURGICA S.A.	MUNAR ALBERTO	3,124	0	0	EXTINGUIR
INMOBILIARIA GUZMAN BLANCO S.A.	VALENCIA RODOLFO	11,825	0	0	EXTINGUIR
BARCO ANDRADE FERNANDO JOSE	VALENCIA RODOLFO	511	0	0	EXTINGUIR
AGRO GUAYABITO S.A.	VALENCIA RODOLFO	284	0	1	EXTINGUIR
AUTOMOTRIZ ESPINOZA E.I.R.L.	VALENCIA RODOLFO	234	0	1	EXTINGUIR
	TOTAL	17,756			

3. Se ha solicitado a los funcionarios el planteamiento de los esquemas de salida de los créditos "Extinguir". Así mismo, para los créditos en EFR "Disminuir" los montos objetivo a reducir y los plazos para su ejecución.
4. El análisis además concluyó que el mayor porcentaje de la cartera bancable (Normal y Continuar) se encuentra manejada por el Sr. Alberto Munar (24% de las mencionadas categoría EFR), mientras que la mayor concentración de EFR graves (reducir y extinguir), se encuentran manejadas por la Sra. Mariella Bazán y el Sr. Rodolfo Valencia (51% y 41% respectivamente)

Por su parte, la cartera en Reforzar se encuentra concentrada en la Sra. Mariella Bazán (40% de la mencionada cartera). Cabe señalar que esta categoría sólo representa el 13% de las colocaciones y se encuentran concentrados en los Grupos Graña y Romero. Los cuadros detallados por categoría se presentan en el Anexo adjunto.

5. El análisis desagregado por funcionario muestra el Sr. Rodolfo Valencia maneja US\$ 16.6MM de cartera en categoría "Extinguir" explicados principalmente por las cuentas de Inmobiliaria Guzmán Blanco (US\$ 11.8MM) y Gran Hotel Savoy (US\$2.2MM). Por su parte, la principal cuenta en "Disminuir" es Cosapi S.A (US\$ 7.3MM). Los cuadros por funcionario se muestran en el anexo adjunto.
6. La consulta de los sustentos de clasificación se encontrará próximamente en el sistema AS/400. Actualmente se puede efectuar la consulta directa a la Unidad de Gestión y Seguimiento.
7. Es conveniente recordar las normas aprobadas para los diferentes grados EFR

#### Extinguir

- Suspender líneas de crédito si las tuviera siendo responsable de la presente norma el sectorista y la Gerencia de Riesgos. Casos puntuales se revisarán en Comité de Riesgos.
- Presentar al comité EFR un concreto plan de pagos y un mejoramiento en la posición de garantías.
- No otorgar sobregiros
- Revisar el soporte documental que deberá incluir pagarés, facultades y poderes de sus representantes y estado de las garantías. Prioritariamente debe subsanarse los posibles defectos y presentar el resultado de la gestión en el comité EFR.
- Proceder al ingreso a este grado a las empresas del grupo económico, salvo excepción que defina el comité EFR.

*ALP*

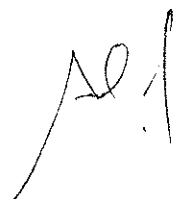
- Cambiar la categoría SBS, salvo excepciones sustentadas, como mínimo a CPP.
- Se deberá realizar búsquedas registrales de los fiadores solidarios y de los principales accionistas.

#### **Disminuir**

- Definir y presentar al comité EFR, el porcentaje del riesgo a reducir o monto objetivo y el plazo en el que se llevará a cabo dependiendo de la capacidad de pago del deudor.
- Se establecerá un cronograma de pagos concreto.
- No otorgar sobregiros.
- Trasladar a las empresas de grupo a similar grado EFR, salvo excepciones definidas en Comité EFR.

#### **Reforzar**

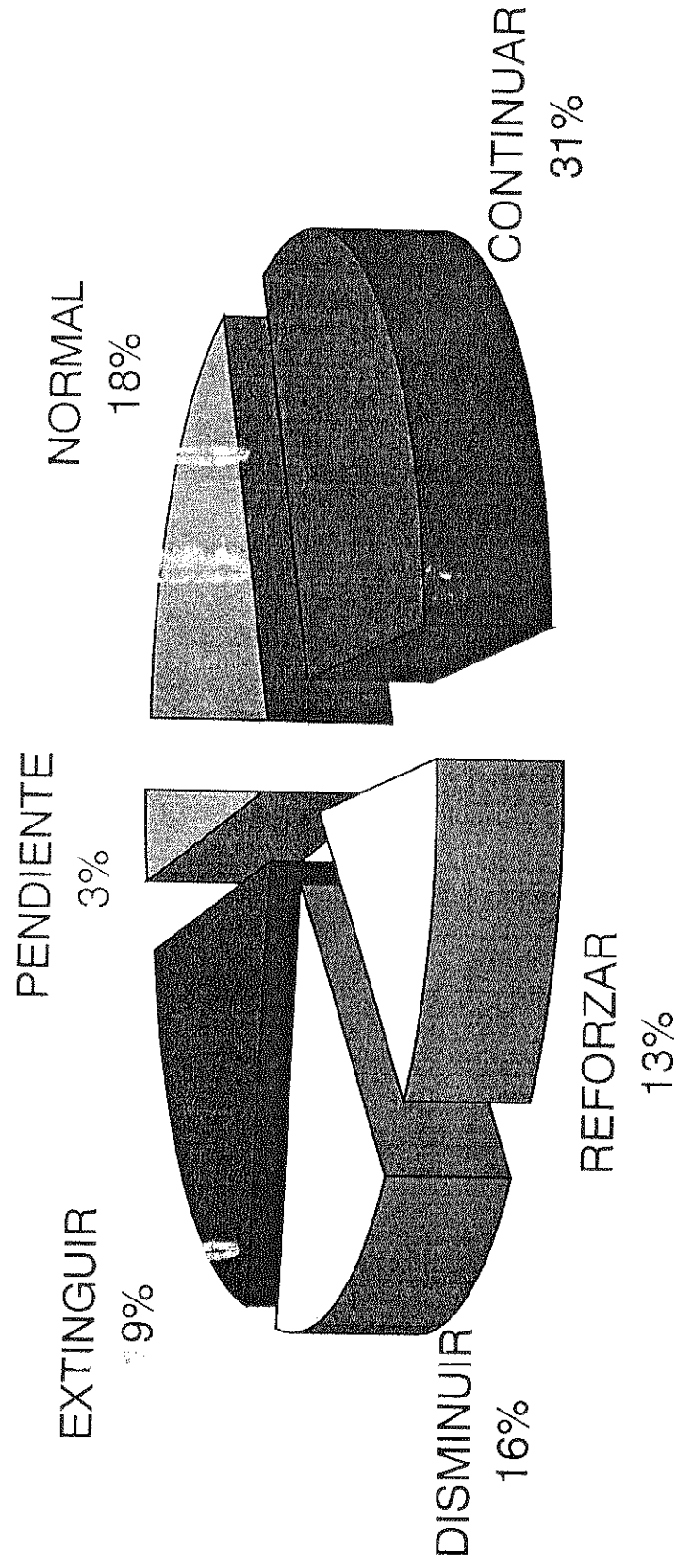
- No incrementar la deuda vigente.
- El plazo máximo de constitución de garantías adicionales debe ser no mayor a 90 días (período de revisión del grado Reforzar) luego de concretado el plazo en el comité EFR.
- Si el resultado es negativo se trasladará al grado EFR Disminuir



# CARTERA EN SITUACION EFR

## AREA DE NEGOCIOS 1

(al 15-11)

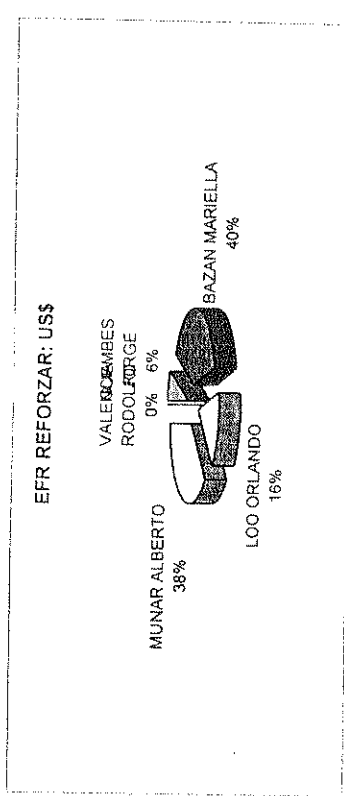
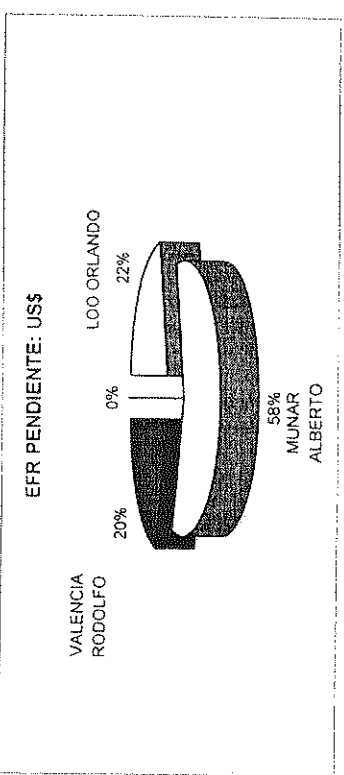
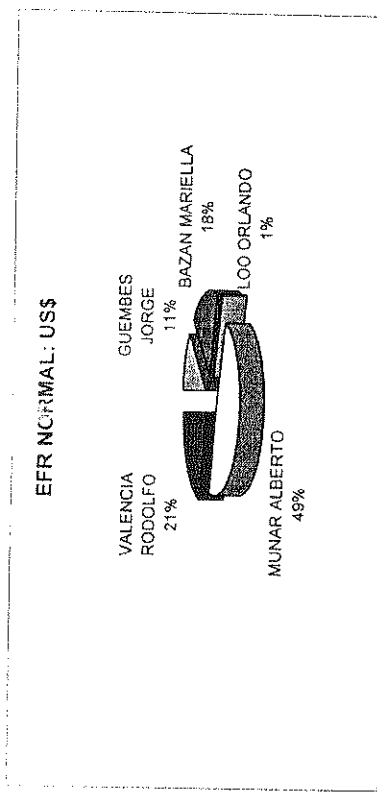
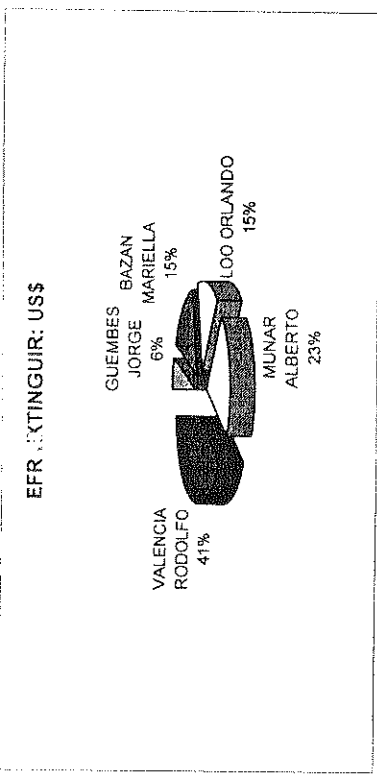
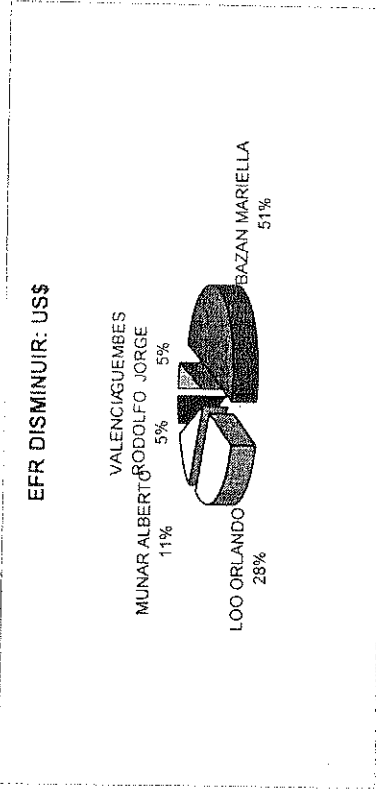
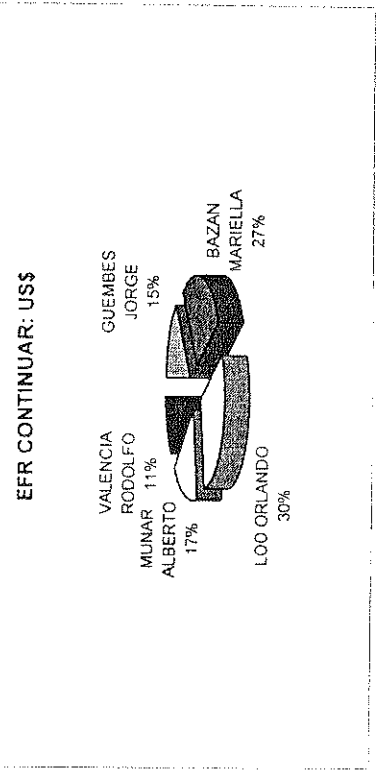


TOTAL DEUDA FVALUADA: US\$ 207MM

TOTAL COLOCACIONES: US\$ 212MM

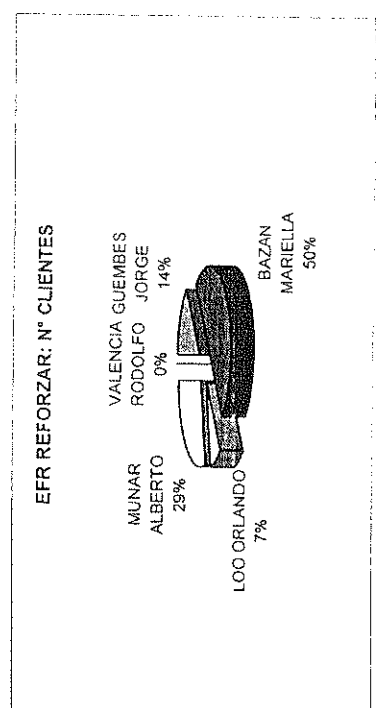
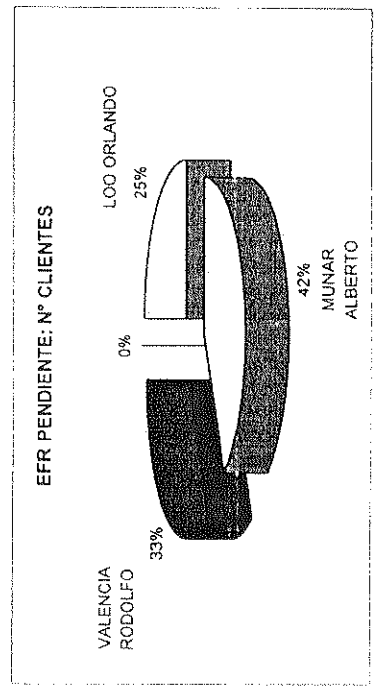
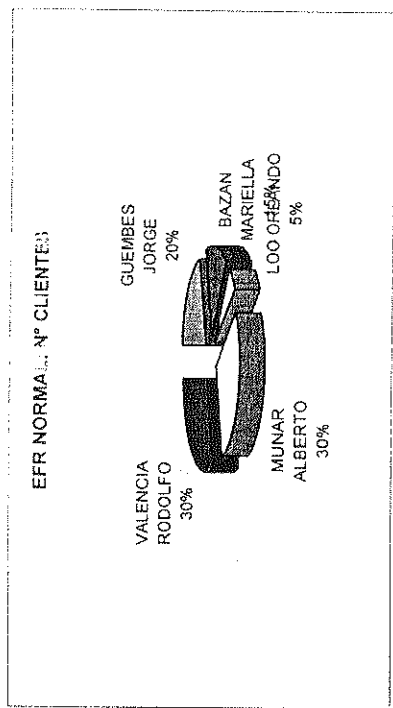
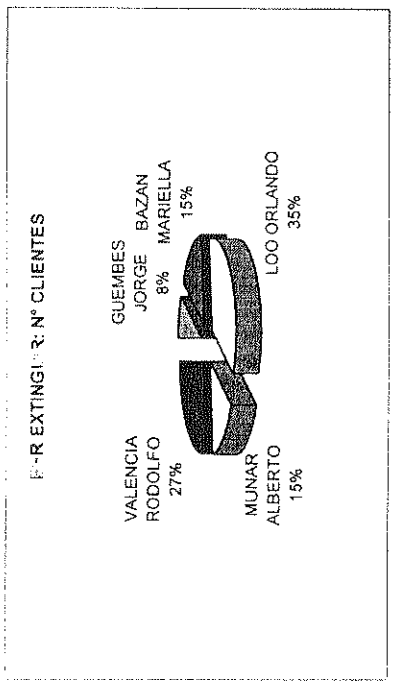
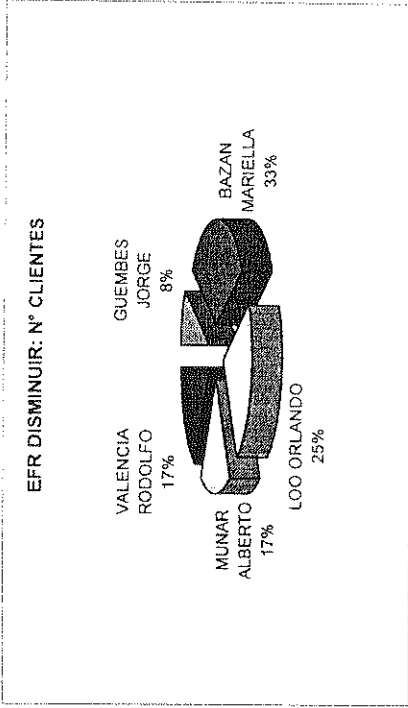
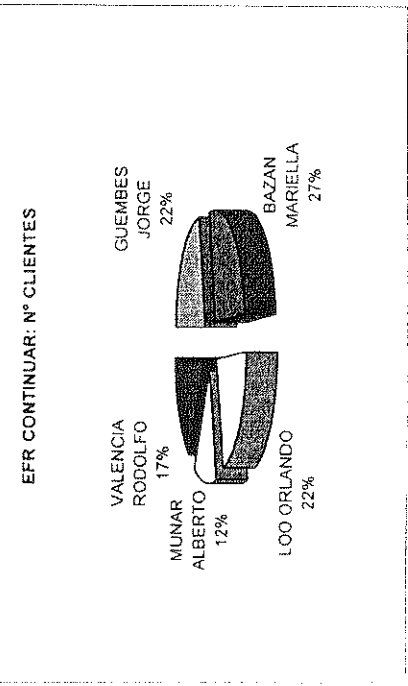
% EVALUADO DE LA CARTERA: 98%

	MUNAR ALBERTO	VALENCIA RODOLFO	Total general
CONTINUAR	18,979	6,820	25,799
DISMINUIR	9,355	1,689	11,044
EXTINGUIR	5,841	16,619	22,460
NORMAL	17,690	7,558	25,248
PENDIENTE	4,027	1,398	5,425
REFORZAR	10,180	34,184	44,364
Total general	55,636	207,050	262,686



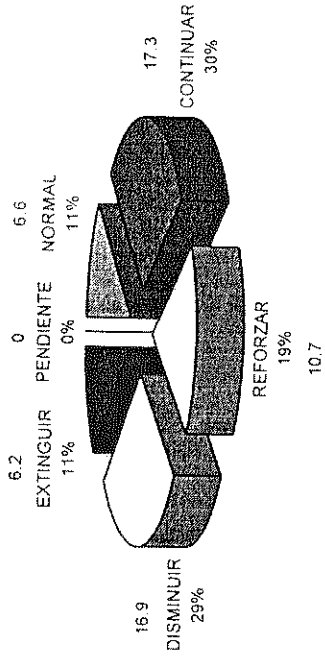
ADP

	CONTINUAR	DISMINUIR	EXTINGUIR	NORMAL	PENDIENTE	REFORZAR	Total general
	11	8	4	3	7	33	
	9	2	2	4	2	19	
	9	6	9	1	3	29	
	5	4	4	6	5	28	
	7	4	7	6	4	28	
	41	24	26	20	12	137	

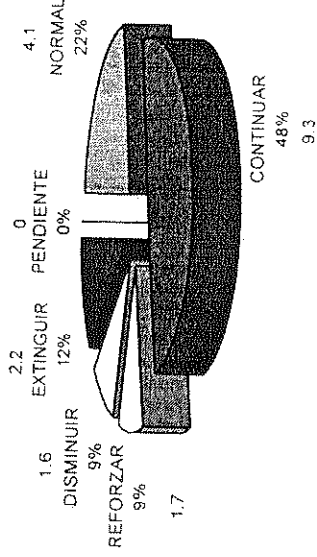


*Handwritten signature or initials.*

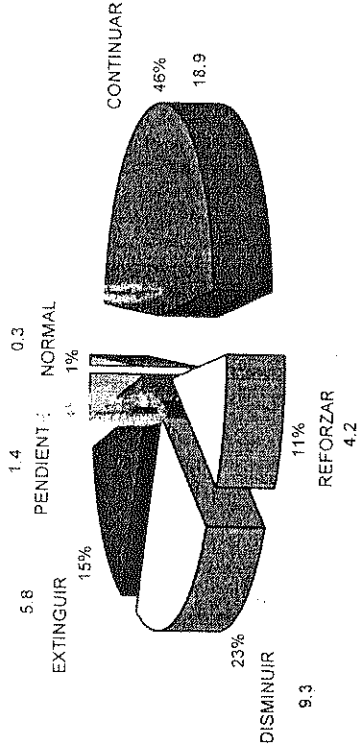
MARIELLA BAZAN: Monto en US\$MM



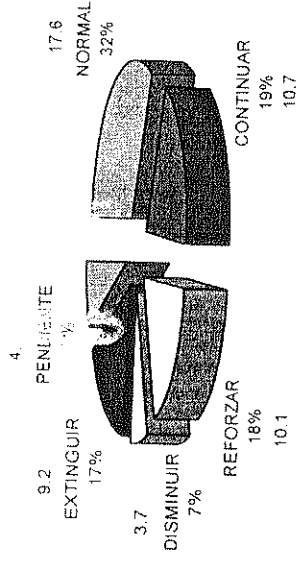
JORGE GUEMBES: Monto en US\$MM



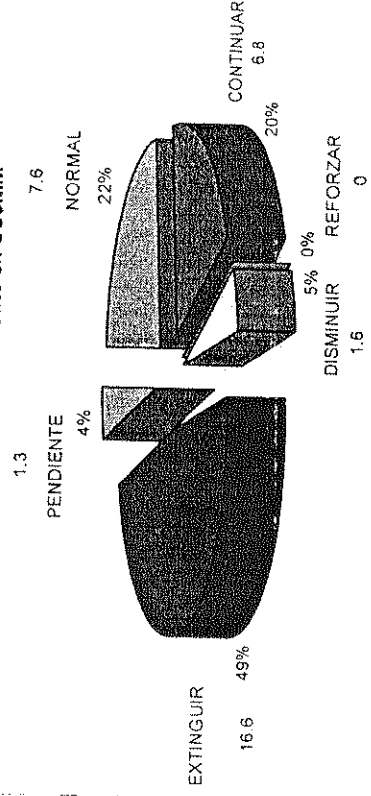
ORLANDO LOO: Monto en US\$MM



ALBERTO MUNAR: Monto en US\$MM



RODOLFO VALENCIA: Monto en US\$MM



105



AREA DE NEGOCIOS I

(en miles de US\$)

Cliente	Funcionario	Total US\$	Clasificación BNM	Clasificación SBS	GRADO EFR
VOLCAN COMPAÑIA MINERA S.A.A	MUNAR ALBERTO	9,999	0	0	NORMAL
LARCO MAR S.A.	BAZAN MARIELLA	3,898	0	0	NORMAL
EMPRESA REGIONAL DEL SERVICIO DE ELEC	MUNAR ALBERTO	3,306	0	0	NORMAL
NOVASALUD PERU S.A. E.P.S.	GUEMBES JORGE	2,227	0	0	NORMAL
YURA S.A.	VALENCIA RODOLFO	2,000	0	0	NORMAL
CONSTRUCTORA ANDRADE GUTIERREZ S.A	VALENCIA RODOLFO	1,813	0	0	NORMAL
ELECTROINGENIERIA S.A. SUCURSAL PERU	MUNAR ALBERTO	1,787	0	0	NORMAL
DINERS CLUB PERU S.A.	VALENCIA RODOLFO	1,740	0	0	NORMAL
EMPRESA DE LA SAL S.A.	BAZAN MARIELLA	1,480	0	0	NORMAL
SOCIEDAD SUIZO PERUANA DE EMBUTIDOS S	MUNAR ALBERTO	1,259	0	0	NORMAL
INTERNATIONAL GAME TECHNOLOGY S.R.LTI	BAZAN MARIELLA	1,259	0	0	NORMAL
TEXFINA S.A	GUEMBES JORGE	1,135	0	0	NORMAL
GLORIA S.A.	VALENCIA RODOLFO	1,122	0	0	NORMAL
PERU MERCANTIL S.A.	MUNAR ALBERTO	915	0	0	NORMAL
CORPORACION REFRIGERADOS INY S.A.	VALENCIA RODOLFO	753	0	0	NORMAL
CONSORCIO INDUSTRIAL DEL ACERO S.A.	GUEMBES JORGE	408	0	0	NORMAL
M.P.F. CONTRATISTAS GENERALES S.A.	MUNAR ALBERTO	374	0	0	NORMAL
COLPEX INTERNATIONAL S.A.	GUEMBES JORGE	371	0	0	NORMAL
PERU PIMA S.A.	LOO ORLANDO	353	0	0	NORMAL
PERUQUIMICOS S.A.C.	VALENCIA RODOLFO	231	0	0	NORMAL
SUBTOTAL NORMAL		36,478			

Cliente	Funcionario	Total US\$	Clasificación BNM	Clasificación SBS	GRADO EFR
CORPORACION PESQUERA INCA S.A.	LOO ORLANDO	7,789	0	0	CONTINUAR
COMPAÑIA INDUSTRIAL TEXTIL CREDISA-	LOO ORLANDO	4,725	0	0	CONTINUAR
TIENDAS POR DEPARTAMENTO RIPLEY S.A.	BAZAN MARIELLA	4,199	0	0	CONTINUAR
PROMOTORES ASOCIADOS DE INMOBILIARIA	BAZAN MARIELLA	4,179	0	0	CONTINUAR
INVERSIONES Y SERVICIOS FINANCIEROS S.A.	MUNAR ALBERTO	3,703	0	0	CONTINUAR
MUNICIPALIDAD METROPOLITANA DE LIMA	MUNAR ALBERTO	3,301	0	0	CONTINUAR
EMPRESA REGIONAL SPE ELECTRONOROES	VALENCIA RODOLFO	2,698	0	0	CONTINUAR
FERREYROS S.A.A.	BAZAN MARIELLA	2,513	0	0	CONTINUAR
CEMENTOS PACASMAYO S.A.A.	LOO ORLANDO	2,442	0	0	CONTINUAR
QUIMPAC S.A.	BAZAN MARIELLA	2,386	0	0	CONTINUAR
CONSTRUCCION Y ADMINISTRACION S.A.	LOO ORLANDO	1,983	0	0	CONTINUAR
CORPORACION SAGITARIO S.A.	MUNAR ALBERTO	1,871	0	0	CONTINUAR
DANUBIO S.A.	GUEMBES JORGE	1,452	0	0	CONTINUAR
EMPRESA DE TRANSPORTES CORDOVA HERI	MUNAR ALBERTO	1,448	0	0	CONTINUAR
J.J.C. CONTRATISTAS GENERALES S.A	GUEMBES JORGE	1,415	0	0	CONTINUAR
INDUSTRIAL CARTONERA Y PAPELERA S.A.	VALENCIA RODOLFO	1,437	0	0	CONTINUAR
CONSTRUTORA QUEIROZ GALVAO S.A.	GUEMBES JORGE	1,314	0	0	CONTINUAR
FILTROS LYS S.A.	GUEMBES JORGE	1,314	0	0	CONTINUAR
AGENCIAS RANSA S.A.	BAZAN MARIELLA	1,240	0	0	CONTINUAR
ALIMENTOS PROCESADOS S.A.	VALENCIA RODOLFO	1,039	0	0	CONTINUAR
BUREAU VERITAS/BIVAC	GUEMBES JORGE	1,000	0	0	CONTINUAR
COTTON KNIT S.A.C	GUEMBES JORGE	865	0	0	CONTINUAR
VIPLASTIC PERU S.A.	GUEMBES JORGE	828	0	0	CONTINUAR
JORVEX Y COMPAÑIA S.R.L.	GUEMBES JORGE	745	0	0	CONTINUAR
THE NOMAD GROUP S.A.	BAZAN MARIELLA	694	0	0	CONTINUAR
INDUSTRIAS DEL ESPINO S.A.	BAZAN MARIELLA	599	0	0	CONTINUAR
INGS.CIVILES & CONTRATISTAS GRALES. S.A	LOO ORLANDO	565	0	0	CONTINUAR
COMERCIAL ULTRA S.A.C.	VALENCIA RODOLFO	550	0	0	CONTINUAR
TUBOS Y PERFILES METALICOS S.A.	BAZAN MARIELLA	457	0	0	CONTINUAR
COMPAÑIA ADMINISTRADORA EL PARQUE S.A	BAZAN MARIELLA	438	0	0	CONTINUAR
ALBIS S.A.	BAZAN MARIELLA	406	0	0	CONTINUAR
CORPORACION MISTI S.A.	MUNAR ALBERTO	404	0	0	CONTINUAR
TECPRO INGENIEROS S.A	VALENCIA RODOLFO	389	0	0	CONTINUAR
TIENDAS UNIDAS S.A.	LOO ORLANDO	387	0	0	CONTINUAR
EL TUMI PERU S.R.L.	LOO ORLANDO	387	0	0	CONTINUAR
ZINC INDUSTRIAS NACIONALES S.A.	GUEMBES JORGE	372	0	0	CONTINUAR
FULL DENIM S.A.	LOO ORLANDO	366	0	0	CONTINUAR

Elaboración: Unidad de Gestión y Seguimiento

ENERGY SERVICES S.A.	VALENCIA RODOLFO	356	0	0	CONTINUAR
COTTON DESIGNS S.A.	VALENCIA RODOLFO	351	0	0	CONTINUAR
T.J. CASTRO S.A.C	LOO ORLANDO	336	0	0	CONTINUAR
SGS DEL PERU S.A.C.	BAZAN MARIELLA	254	0	0	CONTINUAR
	SUBTOTAL CONTINUAR	63,225			

Ciente	Funcionario	Total US\$	Clasificación BNM	Clasificación SBS	GRADO EFR
CIA. MINERA CASAPALCA S.A.	MUNAR ALBERTO	4,728	0	0	REFORZAR
SUDAMERICANA DE FIBRAS S.A.	LOO ORLANDO	4,226	0	0	REFORZAR
G Y M S.A.	BAZAN MARIELLA	3,104	0	0	REFORZAR
MULTIMERCADOS ZONALES S.A.	BAZAN MARIELLA	3,000	0	0	REFORZAR
CIA. INDUSTRIAL NUEVO MUNDO S.A.	BAZAN MARIELLA	1,980	0	0	REFORZAR
TRADI S.A.	MUNAR ALBERTO	1,932	0	0	REFORZAR
CONSTRUCTORES Y MINEROS CONTRATISTA	MUNAR ALBERTO	1,851	0	1	REFORZAR
FIMA S.A.	MUNAR ALBERTO	1,589	1	1	REFORZAR
LIMA CAUCHO S.A.	GUEMBES JORGE	1,230	0	0	REFORZAR
ALICORP S.A.	BAZAN MARIELLA	1,084	0	1	REFORZAR
RANSA COMERCIAL S.A.	BAZAN MARIELLA	1,031	0	0	REFORZAR
COMERCIAL DEL ACERO S.A.	GUEMBES JORGE	471	0	0	REFORZAR
G.M.P. S.A.	BAZAN MARIELLA	374	0	0	REFORZAR
G.M.D. S.A.	BAZAN MARIELLA	199	1	1	REFORZAR
	SUBTOTAL REFORZAR	26,877			

Ciente	Funcionario	Total US\$	Clasificación BNM	Clasificación SBS	GRADO EFR
COSAPI S.A.	BAZAN MARIELLA	7,391	0	0	DISMINUIR
EMPRESA SIDERURGICA DEL PERU S.A.A.	BAZAN MARIELLA	4,684	1	1	DISMINUIR
PESQUERA HUMACARE S.A.	MUNAR ALBERTO	2,573	0	0	DISMINUIR
J.C. CONTRATISTAS GENERALES E.I.R.L.	LOO ORLANDO	2,486	1	1	DISMINUIR
JEAN EXPORT CORPORATION S.A.C.	LOO ORLANDO	1,926	1	1	DISMINUIR
ALMACENES GENERALES Y ADUANEROS S.A.	LOO ORLANDO	1,700	0	0	DISMINUIR
SANDOVAL S.A.	LOO ORLANDO	1,275	0	0	DISMINUIR
ROMERO TRADING S.A.	BAZAN MARIELLA	1,200	0	0	DISMINUIR
ARTESCO S.A.	LOO ORLANDO	1,130	0	0	DISMINUIR
GMI S.A. INGENIEROS CONSULTORES	BAZAN MARIELLA	1,040	0	0	DISMINUIR
BOLOYA BEHR CARLOS ALBERTO	GUEMBES JORGE	930	0	0	DISMINUIR
DROKASA PERU S.A.	BAZAN MARIELLA	925	0	0	DISMINUIR
SOCIEDAD AGRICOLA DROKASA S.A.	BAZAN MARIELLA	900	0	0	DISMINUIR
AGRARIA EL ESCORIAI S.A.	LOO ORLANDO	837	0	1	DISMINUIR
LBF MOTORS S.A.	VALENCIA RODOLFO	758	0	0	DISMINUIR
JARDINES DE LURIN S.A.	BAZAN MARIELLA	707	0	0	DISMINUIR
CHANG-SAY VDA. DE LU, VICTORIA DOMINGA	GUEMBES JORGE	695	0	0	DISMINUIR
FLORES NAVARRO CECILIA	VALENCIA RODOLFO	613	1	1	DISMINUIR
INDUSTRIAL MECRIL S.A.	MUNAR ALBERTO	469	0	0	DISMINUIR
TOLMOS ESPINOZA GARCIA S.R.L.	MUNAR ALBERTO	420	0	0	DISMINUIR
PESQUERA CENTINELA S.A.	MUNAR ALBERTO	301	0	1	DISMINUIR
GLACESA S.A.	VALENCIA RODOLFO	255	0	0	DISMINUIR
AMERICAN AUTOS S.A.	VALENCIA RODOLFO	163	1	0	DISMINUIR
COSAPI DATA S.A.	BAZAN MARIELLA	136	0	0	DISMINUIR
	SUBTOTAL DISMINUIR	33,414			

Ciente	Funcionario	Total US\$	Clasificación BNM	Clasificación SBS	GRADO EFR
INMOBILIARIA GUZMAN BLANCO S.A.	VALENCIA RODOLFO	11,825	0	0	EXTINGUIR
PESQUERA COLONIAL S.A.	MUNAR ALBERTO	3,966	1	1	EXTINGUIR
FIJESA S.A.C.	BAZAN MARIELLA	3,137	1	1	EXTINGUIR
LOGISTICA COMERCIAL METALURGICA S.A.	MUNAR ALBERTO	3,124	0	0	EXTINGUIR
GRAN HOTEL SAVOY S.A.	VALENCIA RODOLFO	2,236	1	1	EXTINGUIR
AUSTRAL GROUP S.A.A.	LOO ORLANDO	2,045	1	1	EXTINGUIR
FRANCO STRUGO, MARDOCHEO	BAZAN MARIELLA	1,608	1	1	EXTINGUIR
MOLINERA KUENNEN Y DUANNE S.A.	GUEMBES JORGE	1,234	1	1	EXTINGUIR
PESQUERA OLIMPO S.R.L.	MUNAR ALBERTO	1,213	2	2	EXTINGUIR
MOULDEN THOMPSON, STANLEY JEREMY	GUEMBES JORGE	982	1	1	EXTINGUIR
BRUCE S.A. CONTRATISTAS GENERALES	LOO ORLANDO	972	1	2	EXTINGUIR

Elaboración: Unidad de Gestión y Seguimiento

FLEXO PLAST S.A.	MUNAR ALBERTO	948	1	1	EXTINGUIR
INVERSIONES CIMARRON S.R.L.	VALENCIA RODOLFO	875	1	1	EXTINGUIR
TRIANON S.A.C.	BAZAN MARIELLA	857	0	1	EXTINGUIR
CONDUCTORES ELECTRICOS PERUANOS S.A.	VALENCIA RODOLFO	654	1	1	EXTINGUIR
FABRITEX PERUANA S.A.	LOO ORLANDO	654	2	3	EXTINGUIR
NEGUSA CORP. S.A.	BAZAN MARIELLA	618	1	1	EXTINGUIR
PESQUERA MARIA DE JESUS S.A.	LOO ORLANDO	582	0	0	EXTINGUIR
BARCO ANDRADE FERNANDO JOSE	VALENCIA RODOLFO	511	0	0	EXTINGUIR
CEL IMPORTADORES S.A.	LOO ORLANDO	463	1	2	EXTINGUIR
METALPACK S.A.	LOO ORLANDO	402	1	1	EXTINGUIR
CARLOS AMOROS HECK CONTRATISTAS GEN	LOO ORLANDO	340	0	0	EXTINGUIR
ARAMSA CONTRATISTAS GENERALES	LOO ORLANDO	334	1	1	EXTINGUIR
AGRO GUAYABITO S.A.	VALENCIA RODOLFO	284	0	1	EXTINGUIR
AUTOMOTRIZ ESPINOZA E.I.R.L.	VALENCIA RODOLFO	234	0	1	EXTINGUIR
INVERSIONES BOGAPT'S S.A.	LOO ORLANDO	110	1	0	EXTINGUIR
SUBTOTAL EXTINGUIR		40,145			

Cliente	Funcionario	Total US\$	Clasificación BNM	Clasificación SBS	GRADO EFR
SOINCO SOCIEDAD ANONIMA COMERCIAL E	MUNAR ALBERTO	1,623	0	0	PENDIENTE
ROCSA INTERNACIONAL S.A.	MUNAR ALBERTO	1,165	0	0	PENDIENTE
RAMA FIBRA DEL PERU S.A.C	LOO ORLANDO	711	0	0	PENDIENTE
DISTRIBUIDORA PERUANA DIMASEN S.A.	LOO ORLANDO	617	0	0	PENDIENTE
EURO MOTORS S.A	VALENCIA RODOLFO	604	0	0	PENDIENTE
INVERSIONES LA RIOJA S.A.	MUNAR ALBERTO	580	0	0	PENDIENTE
FARMEX S.A.	MUNAR ALBERTO	345	0	0	PENDIENTE
LLAMA GAS S.A.	VALENCIA RODOLFO	343	0	0	PENDIENTE
RICHARD O'CLUSTER S.A	MUNAR ALBERTO	313	0	1	PENDIENTE
AUTOMOTORES DEL CENTRO S.A.	VALENCIA RODOLFO	251	0	0	PENDIENTE
PLAGOS TRANSPORTS S.A.C.	VALENCIA RODOLFO	199	1	1	PENDIENTE
SERAL S.R.L.	LOO ORLANDO	159	0	0	PENDIENTE
SUBTOTAL PENDIENTE		6,911			
TOTAL		207,050			